

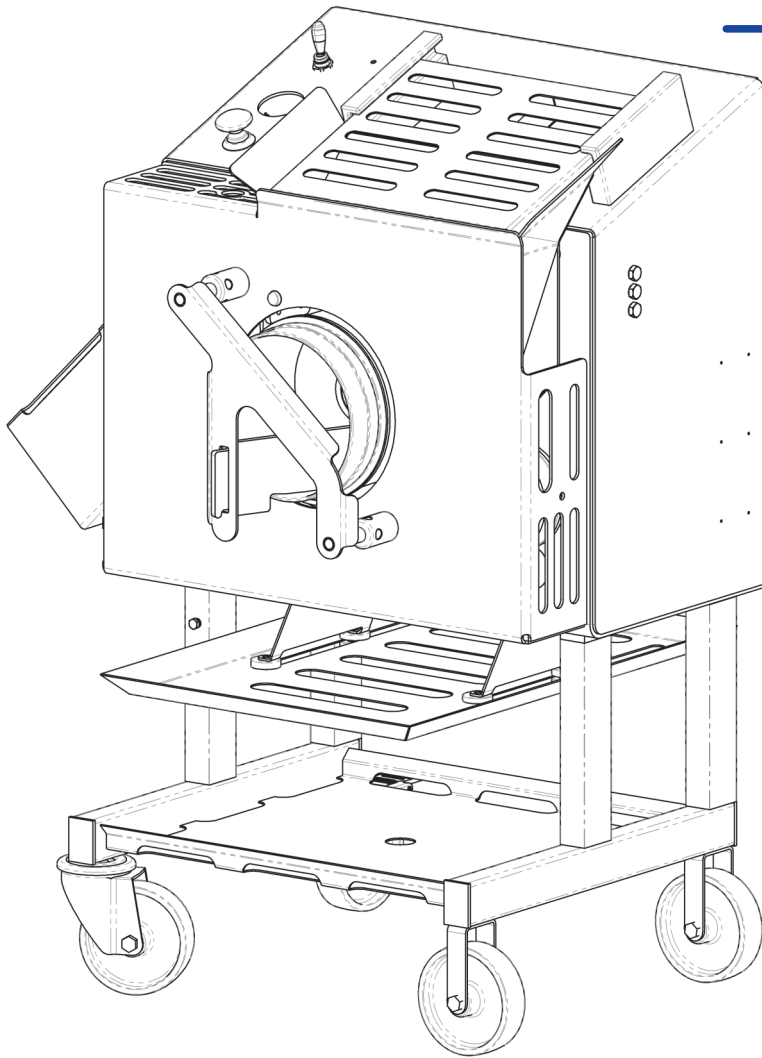
SEPAmatic®



SEPAmatic 100

-MINI-

SEPAmatic® 100



TECHNISCHE DATEN:

Inputleistung: max. 500 kg/h
abhängig von
Lochtrommel und Produkt

Anschlussleistung: 0,75 kW

H x B x T: ca. 1200 x 800 x 600 mm

Gewicht: ca. 270 kg

Leider entstehen bei jeder Brühwurstproduktion große Mengen unverkäuflicher Bruchware.

Die **SEPAmatic 100** (von begeisterten Kunden auch gerne **MINI** genannt), erlaubt das gesetzlich vorgeschriebene saubere Trennen von Inhalt und Darm dieser wertvollen Rohware mit bislang unerreicht guter Ausbeute. Eine „mini“ an jeder Fülllinie garantiert die chargensaubere Rückgewinnung des Wurstbräts.

Mit einfachster, robuster Technik als Ergebnis von 50 Jahren Erfahrung in maschineller Entsehnungstechnik / Fleischveredelung. Unabhängigkeit von Änderung der Quetschbandstärke oder Verschleißgrad der Lochtrommel (Werkzeuge) sind wichtige Merkmale der fortschrittlichen Wippentechnologie, wie sie sonst nur in großen Hochleistungsmaschinen zu finden ist.

Weitere Einsatzmöglichkeiten sind überall dort zu finden, wo kontinuierliche Trennung von Weich- und Hartbestandteilen mit geringen Pressdrücken gefragt ist, wie zum Beispiel in der Leberveredelung oder Fruchtverarbeitung.

- Pressdruck und Bandspannung stellen sich automatisch ein.
- Alle Wälzlager sind überdimensioniert und befinden sich außerhalb des Produktbereiches.
- Die Lochtrommel braucht zur hygienischen Reinigung nicht von der Maschine abgenommen zu werden.
- Der vergleichsweise sehr große Lochtrommelarbeitsdurchmesser von 240 mm erlaubt die Verarbeitung auch größerer Produktdimensionen.



Abbildungen und Zahlenangaben annähernd und unverbindlich. Konstruktionsänderungen, die dem technischen Fortschritt dienen, jederzeit vorbehalten. Abbildungen mit Sonderzubehör.

